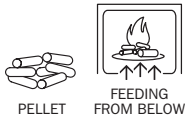


Inserto Fbx R 50 | 6kW
Inserto Fbx R 70 | 9kW



Per maggiori informazioni consulta:
www.dielleitalia.it



Modelli Standard \ Standard models

Code	Model	Power	m³
cod. FBX50R	Fbx R 50	6 kW	135m³
cod. FBX50R + OPT09	Fbx R 50 + Silent	6 kW	135m³
cod. FBX70R	Fbx R 70	9 kW	200m³
cod. FBX70R + OPT09	Fbx R 70 + Silent	9 kW	200m³

Optional

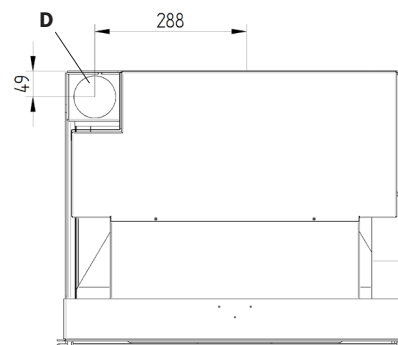
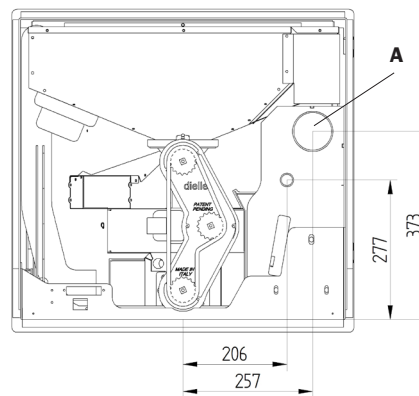
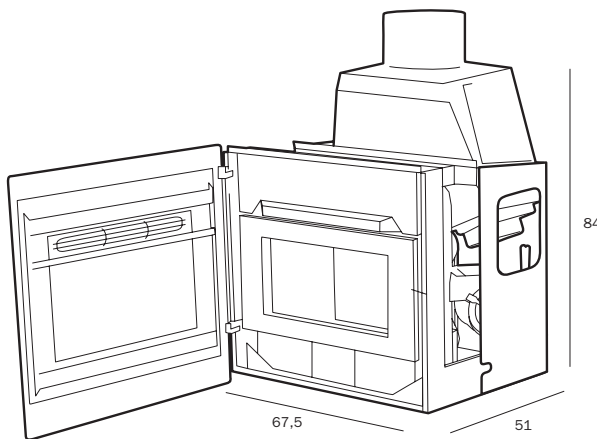
Code	Model
cod. OPT07	Dielle App
cod. OPT02	Wireless LCD Control Unit
cod. OPT03	Radio Control
cod. OPT04	Sms
cod. OPT50	Touch Screen
cod. OPT05	Pellet Level Sensor
cod. SUB	Adjustable insert holder Supporto inserto regolabile
cod. DUS	Pellet dust filter Filtro polvere pellet

Tecnologia applicata

EN Applied technology
 FR Technologie appliquée
 ES Tecnología aplicada
 NL Toegepaste technologie



Optional



- A:** Uscita fumi Ø 80 mm
Fumes Output Ø 80mm
Sortie des fumées Ø 80mm
Salida de humos Ø 80mm
Uitgang van de dampen Ø 80mm
- B:** Presa aria esterna Ø 60 mm
Input air Ø 60 mm
Entrée air Ø 60 mm
Entrada aire Ø 60 mm
Invoerlucht Ø 60
- C:** Uscita aria canalizzata Ø 80 mm
Ducted air output Ø 80 mm
Sortie d'air canalisé Ø 80 mm
Salida de aire canalizada Ø 80 mm
Luchtstroomafvoer in kanalen Ø 80 mm
- D:** Uscita fumi superiore Ø 80 mm
Upper fumes outlet Ø 80 mm
Sortie des fumées supérieure Ø 80mm
Salida de humos superior Ø 80mm
Bovenste rookafvoer Ø 80 mm

Dati di omologazione | Certification datas | Données de certification |
Datos de homologación | Typegoedkeuringsgegevens

FBX R 50

FBX R 70

POTENZA TERMICA GLOBALE (INTRODOTTA)

Global thermal power (Heat input) \ Puisseance thermique globale (introduite)
 Potencia térmica total \ Globaal thermisch vermogen

POTENZA TERMICA NOMINALE (UTILE)

Nominal thermal power (Heat output) \ Puisseance thermique nominale (utile)
 Potencia térmica nominal \ Nominaal thermisch vermogen (Genezingsvermogen)

POTENZA RESA NELL'ARIA

Power given back to air \ Puisseance rendue à l'air
 Potencia suministrada al aire \ Kracht teruggegeven aan de lucht

POTENZA RESA NELL'ACQUA

Power given back to water \ Puisseance rendue à l'eau
 Potencia suministrada al agua \ Teruggave van stroom aan het water

CONSUMO ORARIO

Hourly consumption \ Consommation horaire
 Consumo orario \ Verbruik per uur

RENDIMENTO

Efficiency \ Rendement
 Rendimiento \ Efficiëntie

EMISSIONE MEDIA CO (13% O2)

Mean CO emission (13% O2) \ Emission moyenne NOx (13% O2)
 Emisión media CO (13% O2) \ Gemiddelde CO-emissie (13% O2)

EMISSIONE MEDIA NOx (13% O2)

Mean NOx emission (13% O2) \ Emission moyenne NOx (13% O2)
 Emisión media NOx (13% O2) \ Gemiddelde NOx-emissie (13% O2)

EMISSIONE MEDIA OGC (13% O2)

Mean OGC emission (13% O2) \ Emission moyenne OGC (13% O2)
 Emisión media COGC (13% O2) \ Gemiddelde OGC-emissie (13% O2)

EMISSIONE MEDIA POLVERI (13% O2)

Mean dust emission (13% O2) \ Emission moyenne poudres (13% O2)
 Emisión media polvos (13% O2) \ Gemiddelde stofemissie (13% O2)

TEMPERATURA MEDIA FUMI

Mean flue gas temperature \ Température moyenne des fumées
 Temperatura media humos \ Gemiddelde rookgastemperatuur

FLUSSO GAS COMBUSTIBILE

Flue gas mass flow rate \ Flux gaz combustible
 Flujo gas combustible \ Rookgasmassastroom

TIRAGGIO MEDIO DEL CAMINO

Mean fuel draught \ Tirage moyen de la cheminee
 Tiro medio de la chimenea \ Verbruik per uur

Max Min UM

6,6	2,7	kW
5,9	2,3	kW
5,9	2,3	kW
-	-	kW
1,4	0,6	kg\h
89,5	87,2	%
0,009	0,052	%
115	644	mg\Nm³
93	98	mg\Nm³
1,7	7,3	mg\Nm³
8,9	10,4	mg\Nm³
167	111	°C
4,2	3,5	g/s
11	8,5	Pa

Max Min UM

9,1	2,7	kW
8,0	2,3	kW
8,0	2,3	kW
-	-	kW
1,9	0,6	kg\h
88,6	87,2	%
0,009	0,052	%
117	644	mg\Nm³
90	98	mg\Nm³
2,4	7,3	mg\Nm³
10,5	10,4	mg\Nm³
207	111	°C
4,6	3,5	g/s
11,3	8,5	Pa

Dati tecnici di funzionamento | Functioning technical datas

CAPACITÀ TOTALE SERBATOIO

Total tank capacity \ Capacité totale du réservoir
 Capacidad total del tanque \ Totale tankinhoud

CLASSIFICAZIONE STELLE

Star Rating \ Classification des étoiles
 Clasificación de las estrellas \ Sterrenclassificatie

CLASSE ENERGETICA

Energy Class \ Classe énergétique
 Clase de energía \ Energieklasse

TENSIONE NOMINALE

Rated voltage \ Tension nominale
 Tensión nominal \ Nominale spanning

FREQUENZA NOMINALE

Rated frequency \ Fréquence nominale
 Frecuencia nominal \ Nominale frequentie

POTENZA ELETTRICA MEDIA IN FUNZIONAMENTO

Mean operating rated power \ Puisseance électrique moyenne
 Potencia eléctrica media \ Gemiddeld nominaal vermogen

POTENZA ELETTRICA NOMINALE MAX

Rated input power MAX \ Puisseance électrique nominale MAX
 Potencia eléctrica nominal MAX \ Nominaal ingangsvermogen MAX

VOLUME DI RISCALDAMENTO MAX

Max. heating volume \ Volume de réchauffement max.
 Volumen de calefacción máx. \ Max. verwarmingsvolume

24	lt
★★★★★	
A+	
230	V
50	Hz
60	W
520	W
150	m³

24	lt
★★★★★	
A+	
230	V
50	Hz
70	W
520	W
200	m³

IT

****Volume riscaldabile**

Calcolato in base a un fabbisogno medio di 0,04 kW/mt³

Le informazioni contenute in questa scheda, quali caratteristiche tecniche dei prodotti o dei componenti, dimensioni, colori, etc., hanno valore meramente indicativo, in ragione della evoluzione tecnologica delle specifiche tecniche dei prodotti aziendali.

I dati impegnativi potranno essere forniti di volta in volta e dietro esplicita richiesta.

Al fine di migliorare la qualità del prodotto, Dielle SpA si riserva il diritto di modificare lo stesso senza alcun preavviso e anche dopo l'accettazione dell'ordine.

***Biomassa**

(pellet energetico, vinacciolo, nocciolino di sansa, etc.); in base al combustibile potrebbe essere necessario aggiungere una percentuale di pellet).

EN

**** Heated volume**

Calculated on the basis of an average requirement of 0.04 kW/m³

The information contained in this brochure, including the technical features of the products or components, dimensions, colours, etc., serves merely as an example, due to the technical evolution of the company products' technical specifications.

The final data can be provided as needed on explicit request.

In order to improve product quality, Dielle SpA reserves the right to change its products no prior notice and even after order acceptance.

*** Biomass**

(energetic pellets, grape seeds, olive stone pomace, etc.); depending on the fuel, it might be necessary to add a percentage of pellets).

FR

****Volume chauffable**

Calculé sur la base d'un besoin moyen de 0,04 kW/m³

Les informations contenues dans ce dépliant, telles que les caractéristiques techniques des produits ou des composants, les dimensions, les couleurs, etc., sont fournies exclusivement à titre indicatif en raison de l'évolution technologique des spécifications techniques des produits fabriqués.

Les données correctes pourront être fournies au fur et à mesure et sur demande explicite.

Afin d'améliorer la qualité de ses produits, Dielle SpA se réserve le droit de les modifier sans aucun préavis et même une fois que l'ordre auras été accepté.

*** Biomasse**

(granulés énergétiques, pépins de raisin, noyaux de grignon, etc.); suivant le combustible il pourrait être nécessaire d'ajouter un pourcentage de granulés).

ES

****Volumen que puede calentarse**

Calculado en función de las necesidades medias de 0,04 kW/m³

La información incluida en este folleto, así como las características técnicas de los productos o de los componentes, las dimensiones, los colores, etc., solo tienen un valor indicativo, debido a la evolución tecnológica de las especificaciones técnicas de los productos de la empresa.

Los datos definitivos se facilitarán en su momento y a partir de una solicitud explícita.

Con el objetivo de mejorar la calidad del producto, Dielle SpA se reserva el derecho a modificarlo mismo sin estar obligada por ello a avisar previamente ni después de la aceptación del pedido.

*** Biomasa**

(pellet energético, granilla de uva, orujillo, etc.); en función del tipo de combustible, podría ser necesario añadir un porcentaje de pellet).

NL

****Verwarmd volume**

Berekend op basis van een gemiddelde behoefte van 0,04 kW/m³

De informatie in deze brochure, met inbegrip van de technische kenmerken van de producten of componenten, de afmetingen, de kleuren, enz. dient slechts als voorbeeld, als gevolg van de technische evolutie van de technische specificaties van de producten van het bedrijf.

De definitieve gegevens kunnen op uitdrukkelijk verzoek worden verstrekt.

Om de kwaliteit van de producten te verbeteren, behoudt Dielle SpA zich het recht voor om haar producten zonder voorafgaande kennisgeving en zelfs na aanvraag van de bestelling te wijzigen.

***Biomassa**

(energetische pellets, druivenpitten, olijvenpitjes, enz.); afhankelijk van de brandstof kan het nodig zijn om een percentage pellets toe te voegen).